

Your representation:

etech
components

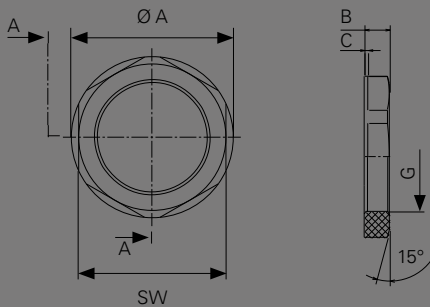
All Enquiries:
tel: +44 (0)1744 762 929
email: sales@etechcomponents.com
web: www.etechcomponents.com

FIPLOCK®

NTPA-M

Gegenmutter sechskant, Kunststoff, metrisch
Locknut hexagon, polyamide, metric

+100 °C
-40 °C



Material: Polyamid glasfaserverstärkt

- Sechskant-Gegenmutter mit metrischem Gewinde
- aus Glasfaser verstärktem PA
- passend zu FIPLOCK® ONE Verschraubungen mit metrischem Gewinde

Material: polyamide glas fibre reinforced

- hexagon locknuts with metric threads
- made of glass fibre reinforced PA
- suitable for FIPLOCK® ONE fittings with metric threads



Artikel-Nr. Part No.		Gewindegröße Thread size	SW	Dimensionen in mm (nom.) Dimensions in mm (nom.)			Gewicht Weight	VPE PU
schwarz / black	grau / grey	NW		A	B	C	g	Stk / Pcs
NTPA-M12B	NTPA-M12G	M12x1,5	17	18,7	5,0	0,8	10,0	10
NTPA-M16B	NTPA-M16G	M16x1,5	22	24,2	5,0	0,8	15,0	10
NTPA-M20B	NTPA-M20G	M20x1,5	27	29,7	6,0	0,9	26,0	10
NTPA-M25B	NTPA-M25G	M25x1,5	34	37,4	6,0	0,9	41,0	10
NTPA-M32B	NTPA-M32G	M32x1,5	41	45,1	7,0	1,0	35,0	6
NTPA-M40B	NTPA-M40G	M40x1,5	50	55,0	7,0	1,0	50,0	6
NTPA-M50B	NTPA-M50G	M50x1,5	60	66,0	8,0	1,2	49,0	4
NTPA-M63B	NTPA-M63G	M63x1,5	75	82,5	8,0	1,2	75,0	4

