

Your representation:

etech
components

All Enquiries:

tel: +44 (0)1744 762 929

email: sales@etechcomponents.com

web: www.etechcomponents.com

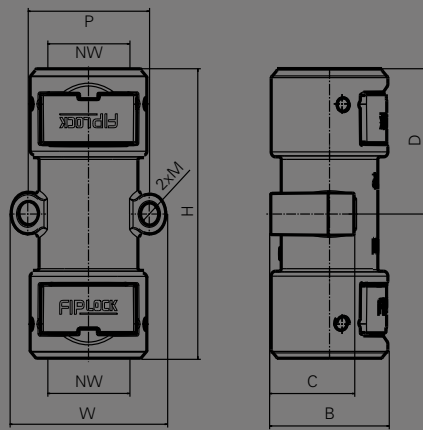
FIPLOCK[®] ONE

ACPA-SH

Rohrverbinder

Conduit connector

+120 °C
-50 °C



Material: PA6 MOD V0 SGA

- IP69/IP68/IP67/IP66 Wellrohrverbinder für FIPLOCK[®] Wellrohre
- zur Verbindung und Verlängerung von Wellrohren, aus speziell modifiziertem PA6
- mit Schraubenösen für fest montierte Wellrohr Zwischenverbindungen

Material: PA6 MOD V0 SGA

- IP69/IP68/IP67/IP66 conduit connecting fitting (splice) for FIPLOCK[®] corrugated conduits
- to connect and extend corrugated conduits, made of specially modified PA6
- with screw holes for firm fixation of the intermediate conduit connections



Artikel-Nr. Part No.		Nennweite Nominal width	Dimensionen in mm (nom.) Dimensions in mm (nom.)					Gewicht Weight	VPE PU
schwarz / black	grau / grey	NW	B	H	W	P	M	g	Stk / Pcs
ACPA-12B-SH	ACPA-12G-SH	12	28,6	58,8	37,7	29,0	4	19,7	10
ACPA-17B-SH	ACPA-17G-SH	17	34,1	77,0	44,8	35,0	5	31,1	10
ACPA-23B-SH	ACPA-23G-SH	23	41,8	77,5	53,5	42,0	6	43,6	6
ACPA-29B-SH	ACPA-29G-SH	29	48,5	78,1	63,0	51,0	6	54,4	6
ACPA-36B-SH	ACPA-36G-SH	36	59,8	104,1	70,0	58,0	6	104,7	4
ACPA-48B-SH	ACPA-48G-SH	48	72,1	104,1	82,0	70,0	6	131,1	4

Kunststoffverschraubungen werden inkl. Flachdichtung geliefert.

Fittings made of polyamide will be delivered with a sealing washer.

