

Your representation:

etech
components

All Enquiries:

tel: +44 (0)1744 762 929

email: sales@etechcomponents.com

web: www.etechcomponents.com

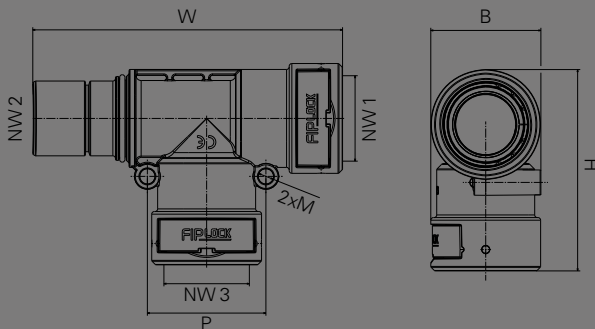
FIPLOCK[®] ONE

ATPA-CA

T-Adapter

T-distributor

+120 °C
-50 °C



Material: PA6 MOD V0 SGA

- IP69/IP68/IP67/IP66 T-Verteileranschluss für FIPLOCK[®] Wellrohre
- T-Verteiler für Leitungsabgänge, aus speziell modifiziertem PA6
- mit einseitigem, kuppelbaren Anschlussstück für die direkte, individuelle Verbindung mit anderen FIPLOCK[®] ONE Anschlüssen

Material: PA6 MOD V0 SGA

- IP69/IP68/IP67/IP66 fitting for FIPLOCK[®] corrugated conduits
- T-distributor for conduit junctions, made of specially modified PA6
- with coupling adapter on one side for direct individual connection with other FIPLOCK[®] ONE fittings



Artikel-Nr. Part No.		Nennweite Nominal width			Dimensionen in mm (nom.) Dimensions in mm (nom.)					Gewicht Weight	VPE PU
schwarz / black	grau / grey	NW1	NW2	NW3	B	W	H	P	M	g	Stk / Pcs
ATPA-101010B-CA	ATPA-101010G-CA	10	10	10	24,8	66,0	48,9	25,0	4,0	21,8	10
ATPA-121212B-CA	ATPA-121212G-CA	12	12	12	28,6	73,0	54,3	29,0	4,0	31,7	10
ATPA-171717B-CA	ATPA-171717G-CA	17	17	17	34,1	96,2	69,1	35,0	5,0	50,0	10
ATPA-232323B-CA	ATPA-232323G-CA	23	23	23	41,8	103,2	76,5	45,0	5,0	71,7	6
ATPA-292929B-CA	ATPA-292929G-CA	29	29	29	48,5	108,3	83,4	51,0	5,0	89,6	6
ATPA-363636B-CA	ATPA-363636G-CA	36	36	36	59,8	141,5	105,6	60,0	6,0	165,0	4
ATPA-484848B-CA	ATPA-484848G-CA	48	48	48	71,1	156,5	117,8	72,5	6,0	207,9	4

