

Your representation:

etech
components

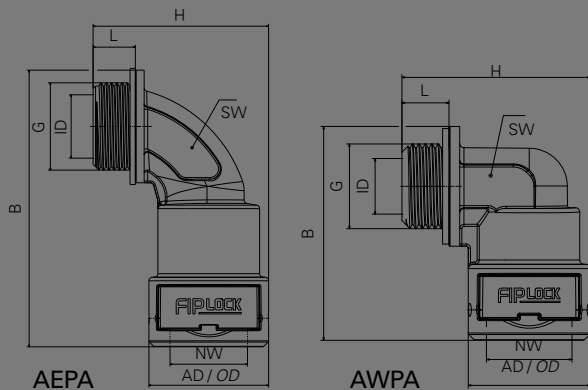
All Enquiries:
tel: +44 (0)1744 762 929
email: sales@etechcomponents.com
web: www.etechcomponents.com

FIPLOCK[®] ONE

AWPA-MML / AEPA-MML

Anschlussverschraubung Bogenwinkel 90°, metrisch, Metallgewinde, lang
Fitting 90° curved elbow, metric, long metal thread

+120 °C
-50 °C



Material: PA6 MOD V0 SGA

- IP69/IP68/IP67/IP66 Anschlussverschraubung für FIPLOCK[®] Wellrohre
- 90°-Winkel / Bogenwinkel Verschraubung aus speziell modifiziertem PA6
- mit metrischem Metall-Kurzgewinde aus vernickeltem Messing

Material: PA6 MOD V0 SGA

- IP69/IP68/IP67/IP66 fitting for FIPLOCK[®] corrugated conduits
- 90° elbow / curved elbow fitting made of specially modified PA6
- with short metric metal thread made of brass nickel plated



Artikel-Nr. Part No.		Nennweite Nominal width	Gewinde G Thread G	Gewindlänge L Thread length L	ID	Gesamthöhe H Total height H	AD OD	SW	Einbaubreite B Installation width B	Gewicht Weight	VPE PU
schwarz / black	grau / grey	NW		mm	mm	mm	mm	mm	mm	g	Stk / Pcs
AWPA-10M12MB-10	AWPA-10M12MG-10	10	M12x1,5	10	5,7	42,7	24,7	11	45,5	24,2	10
AWPA-10M16MB-10	AWPA-10M16MG-10	10	M16x1,5	10	8,7	42,7	24,7	14	46,5	27,1	10
AWPA-12M16MB-10	AWPA-12M16MG-10	12	M16x1,5	10	9,0	46,5	28,5	14	49,5	30,1	10
AWPA-12M20MB-10	AWPA-12M20MG-10	12	M20x1,5	10	12,8	46,5	28,5	18	51,0	35,2	10
AEPA-17M20MB-10	AEPA-17M20MG-10	17	M20x1,5	10	10,2	52,1	34,0	16	77,6	43,2	10
AEPA-17M25MB-11	AEPA-17M25MG-11	17	M25x1,5	11	14,8	53,1	34,0	21	81,6	58,1	10
AEPA-23M25MB-11	AEPA-23M25MG-11	23	M25x1,5	11	15,9	66,1	41,7	21	92,1	66,2	6
AEPA-23M32MB-13	AEPA-23M32MG-13	23	M32x1,5	13	22,8	68,1	41,7	27	94,6	75,2	6
AEPA-29M32MB-13	AEPA-29M32MG-13	29	M32x1,5	13	21,3	74,7	48,2	27	99,4	83,0	6
AEPA-29M40MB-13	AEPA-29M40MG-13	29	M40x1,5	13	28,5	74,7	48,2	34	105,4	110,1	6
AEPA-36M40MB-13	AEPA-36M40MG-13	36	M40x1,5	13	30,2	89,6	59,7	36	126,8	154,6	4
AEPA-36M50MB-14	AEPA-36M50MG-14	36	M50x1,5	14	36,1	90,6	59,7	46	134,8	212,3	4
AEPA-48M50MB-14	AEPA-48M50MG-14	48	M50x1,5	14	38,9	102,0	71,0	46	141,8	218,8	4
AEPA-48M63MB-14	AEPA-48M63MG-14	48	M63x1,5	14	47,9	102,0	71,0	55	143,3	212,3	4

Verschraubungen mit Metallgewinde werden inkl. Flachdichtung und O-Ring geliefert.
Fittings with metal threads will be delivered with a sealing washer and an O-ring.

