

Your representation:

etech
components

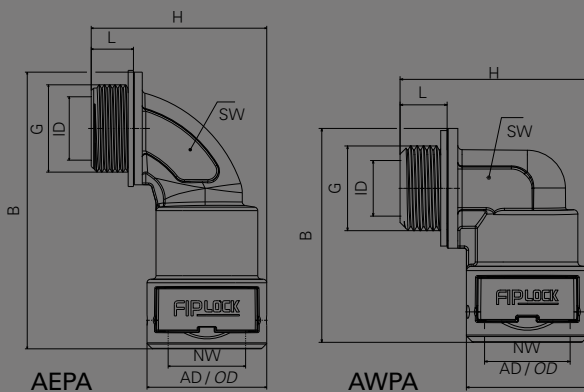
All Enquiries:
tel: +44 (0)1744 762 929
email: sales@etechcomponents.com
web: www.etechcomponents.com

FIPLOCK[®] ONE

AWPA-NPT / AEPA-NPT

Anschlussverschraubung Bogenwinkel 90°, NPT
Fitting 90° curved elbow, NPT

+120 °C
-50 °C



Material: PA6 MOD V0 SGA

- IP69/IP68/IP67/IP66 Anschlussverschraubung für FIPLOCK[®] Wellrohre
- 90°-Winkel / Bogenwinkel Verschraubung aus speziell modifiziertem PA6
- mit NPT-Gewinde

Material: PA6 MOD V0 SGA

- IP69/IP68/IP67/IP66 fitting for FIPLOCK[®] corrugated conduits
- 90° elbow / curved elbow fitting made of specially modified PA6
- with NPT thread



Artikel-Nr. Part No.		Nennweite Nominal width	Gewinde G Thread G	Gewindelänge L Thread length L	ID	Gesamthöhe H Total height H	AD OD	SW	Einbaubreite B Installation width B	Gewicht Weight	VPE PU
schwarz / black	grau / grey	NW		mm	mm	mm	mm	mm	mm	g	Stk / Pcs
AWPA-10N01PB	AWPA-10N01PG	10	NPT 3/8"	10,5	10,0	39,6	24,7	14	45,5	11,7	10
AWPA-12N02PB	AWPA-12N02PG	12	NPT 1/2"	13,5	12,8	46,5	28,5	18	51,0	16,9	10
AEPA-17N02PB	AEPA-17N02PG	17	NPT 1/2"	13,5	10,2	48,9	34,0	16	76,6	24,2	10
AEPA-23N04PB	AEPA-23N04PG	23	NPT 3/4"	14,0	15,9	64,7	41,7	21	93,1	37,0	6
AEPA-29N06PB	AEPA-29N06PG	29	NPT 1"	17,3	21,3	74,4	48,2	27	99,4	46,8	6
AEPA-36N07PB	AEPA-36N07PG	36	NPT 1-1/4"	18,0	30,2	89,8	59,7	36	127,8	98,8	4
AEPA-48N08PB	AEPA-48N08PG	48	NPT 1-1/2"	18,4	34,9	101,4	71,0	41	136,3	111,0	4
AEPA-48N09PB	AEPA-48N09PG	48	NPT 2"	19,2	46,1	102,2	71,0	55	143,3	136,8	4

Kunststoffverschraubungen werden inkl. Flachdichtung geliefert.
Fittings made of polyamide will be delivered with a sealing washer.

