

Your representation:

etech
components

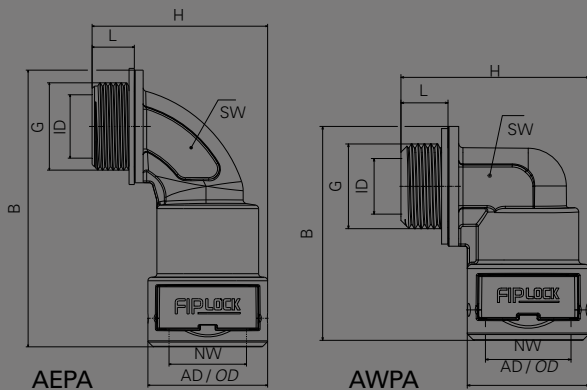
All Enquiries:
tel: +44 (0)1744 762 929
email: sales@etechcomponents.com
web: www.etechcomponents.com

FIPLOCK[®] ONE

AWPA-PG / AEPA-PG

Anschlussverschraubung Bogenwinkel 90°, PG
Fitting 90° curved elbow, PG

+120 °C
-50 °C



Material: PA6 MOD V0 SGA

- IP69/IP68/IP67/IP66 Anschlussverschraubung für FIPLOCK[®] Wellrohre
- 90°-Winkel / Bogenwinkel Verschraubung aus speziell modifiziertem PA6
- mit PG-Gewinde

Material: PA6 MOD V0 SGA

- IP69/IP68/IP67/IP66 fitting for FIPLOCK[®] corrugated conduits
- 90° elbow / curved elbow fitting made of specially modified PA6
- with PG thread



Artikel-Nr. Part No.		Nennweite Nominal width	Gewinde G Thread G	Gewindelänge L Thread length L	ID	Gesamthöhe H Total height H	AD OD	SW	Einbaubreite B Installation width B	Gewicht Weight	VPE PU
schwarz / black	grau / grey	NW		mm	mm	mm	mm	mm	mm	g	Stk / Pcs
AWPA-07P07PB	AWPA-07P07PG	07	PG07	11	07,0	37,5	22,0	13	43,5	10,0	10
AWPA-10P09PB	AWPA-10P09PG	10	PG09	11	10,0	40,2	24,7	14	45,5	11,5	10
AWPA-12P11PB	AWPA-12P11PG	12	PG11	11	11,8	44,0	28,5	16	51,0	16,4	10
AWPA-12P13PB	AWPA-12P13PG	12	PG13,5	11	12,8	44,0	28,5	18	51,0	17,2	10
AEPA-17P16PB	AEPA-17P16PG	17	PG16	11	13,2	48,9	34,0	18	78,6	24,8	10
AEPA-23P21PB	AEPA-23P21PG	23	PG21	12	19,3	62,7	41,7	24	92,1	36,0	6
AEPA-29P29PB	AEPA-29P29PG	29	PG29	12	26,4	69,1	48,2	34	101,9	49,2	6
AEPA-36P36PB	AEPA-36P36PG	36	PG36	13	36,1	84,8	59,7	46	128,8	101,9	4
AEPA-48P48PB	AEPA-48P48PG	48	PG48	13	47,9	96,0	71,0	55	143,3	120,5	4

Kunststoffverschraubungen werden inkl. Flachdichtung geliefert.

Fittings made of polyamide will be delivered with a sealing washer.

